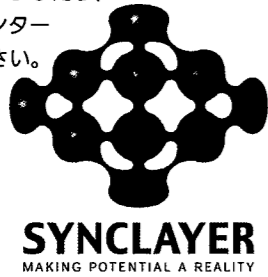


取扱説明書

告知放送端末 AFM-610C



FF133-03B

MAKING POTENTIAL A REALITY

- ご使用前に必ずこの「取扱説明書」をお読みの上、正しくご使用ください。お読みになった後は、いつでも見られるところに必ず保管してください。
- 本書の内容の一部又は全部を無断で転載することは、固くお断りします。
- 本書の内容につきましては万全を期しておりますが、記入もれなどのお気付きの点がございましたら、ご加入のCATV局または放送センターへご遠慮なくお申しつけください。
- 本書の内容を適用した結果の影響につきましては、(3)項にかかわらず責任を負いかねますのでご了承ください。
- 本書の内容は、将来予告なしに変更することがあります。

安全上のご注意

絵表示について	
この「取扱説明書」及び製品への表示では、製品を安全に正しくお使いいただき、あなたや他人への危害や財産への損害を未然に防止するために、いろいろな絵表示をしています。その表示と意味は次のようになっています。内容をよく理解してから本文をお読みください。	
	この表示を無視して誤った取り扱いをすると、人が死亡又は重傷を負う可能性が想定される内容を示しています。
	この表示を無視して誤った取り扱いをすると、人が傷害を負う可能性が想定される内容及び物的損害の発生が想定される内容を示しています。
絵表示の例	
	△記号は注意（危険・警告を含む）を促す内容があることを告げるものです。図の中に具体的な注意内容（左図の場合は警告又は注意）が描かれています。
	⊘記号は禁止の行為であることを告げるものです。図の中や近傍に具体的な禁止内容（左図の場合は分解禁止）が描かれています。
	●記号は行為を強制する内容を告げるものです。図の中に具体的な内容（左図の場合はACアダプターをコンセントから抜く）が描かれています。

警告

	万一、煙が出ている、変なにおいがする、異常な音がするなどの異常状態のまま使用しますと、火災・感電の原因となります。すぐにACアダプターをコンセントから抜いてください。煙が出なくなるのを確認してから、ご加入のCATV局または放送センターへ修理をご依頼ください。お客様による修理は危険ですから絶対におやめください。
	万一、本機の内部に異物が入った場合は、ACアダプターをコンセントから抜いて、ご加入のCATV局または放送センターへ

	ご連絡ください。そのまま使用すると火災・感電の原因となります。
	電源コードを傷つけたり、破損したり、加工したり、無理に曲げたり、ねじったりしないでください。また、重いものをのせたり、加熱したり（熱器具に近づけたり）、引っばったりしないでください。電源コードが破損し、火災・感電の原因となります。電源コードが傷んだら（芯線の露出、断線など）ご加入のCATV局または放送センターへ交換をご依頼ください。そのままご使用になると火災・感電の原因となります。
	本機に水が入ったり、本機がぬれたりしないようご注意ください。風呂場で使用したり、本機の上に薬品や水などの入った容器を置いたりしないでください。水や薬品が中に入った場合、火災・感電の原因となります。
	雷が鳴り出したらケーブル類、機器には触れないでください。感電の原因となります。
	本機のカバーは絶対にはずさないでください。内部には電圧の高い部分があり、感電の原因となります。機器の点検・調整・修理はご加入のCATV局または放送センターへご連絡ください。
	本機を改造したりしないでください。また、本機の内部には触れないでください。火災・感電の原因となります。機器の点検・調整・修理はご加入のCATV局または放送センターへご連絡ください。
	本機を使用できるのは日本国内のみです。表示された電源電圧（交流100ボルト）以外の電圧で使用しないでください。火災・感電の原因となります。タコ足配線は避けてください。
	乾電池は充電しないでください。電池の破裂、液漏れにより、火災、けがの原因となります。
	ペットなどの生物が本機の上に乗らないようご注意ください。排泄物や体毛が中に入った場合、火災・感電の原因となります。
	ぐらついた台の上や、傾いた所など不安定な場所に置かないでください。落ちたりしてけがの原因となります。
	万一、本機を落したり、破損した場合は、ACアダプターをコンセントから抜いてご加入のCATV局または放送センターへご連絡ください。そのまま使用すると火災・感電の原因となります。

注意

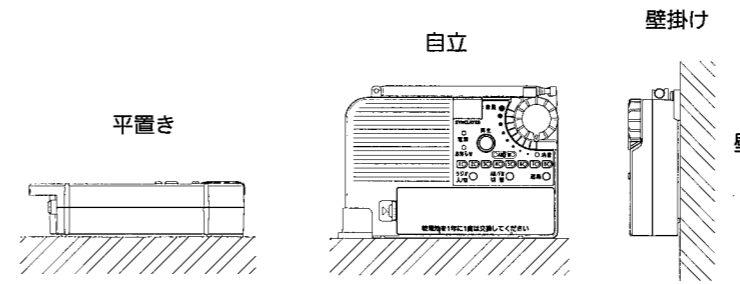
	湿気やほこりの多い場所、油煙や湯気が当たるような場所（調理台や加湿器のそば）に置かないでください。また、振動のある場所に置かないでください。火災・感電の原因となることがあります。
	本機に乗らないでください。特に小さなお子様のいるご家庭ではご注意ください。壊れたりして怪我の原因となることがあります。また、本機の上に物を置かないでください。本機が変形し、火災・感電の原因となることがあります。
	本機の上に他の機器を載せたり、本機を他の機器の上に載せないでください。他の機器の発熱によって本機内部の温度が上がり、故障の原因になることがあります。
	直射日光の当たる所や、湿度の高い所（締め切った自動車内など）に置かないでください。内部の温度が上がり、火災の原因となることがあります。
	ACアダプターを抜くときは、必ずACアダプターを持って抜いてください。コード部分を引っばるとコードが傷つき、火災・感電の原因となることがあります。
	ぬれた手でACアダプターを抜き差ししないでください。感電の原因となることがあります。
	お手入れの際や移動させる場合は、必ずACアダプターをコンセントから抜いて外部との接続コード（同軸ケーブルなど）をはずしたことを確認のうえ行ってください。コードが傷つき、火災・感電の原因となることがあります。
	長期間本機をご使用にならないときは、安全のため必ずACアダプターをコンセントから抜いて、乾電池を取り出してください。電池の液漏れで火災、けがや周囲を汚損する原因と

	なることがあります。もし液漏れの場合は、ご加入のCATV局または放送センターへご相談ください。
	新しい乾電池と古い乾電池や、種類の違う乾電池を混ぜて使用しないでください。乾電池の破裂、液漏れにより、火災、けがや周囲を汚損する原因となることがあります。
	乾電池を機器内に挿入する場合、極性表示（プラスとマイナスの向き）に注意し、表示通りに入れてください。間違えると乾電池の破裂・液漏れにより、火災・けがや周囲を汚損する原因となることがあります。
	乾電池は、加熱したり、分解したり、火や水の中に入れてしないでください。乾電池の破裂、液漏れにより、火災、けがの原因となることがあります。
	本機の取付工事には専門の技術と経験が必要ですので、ご加入のCATV局または放送センターへご相談ください。

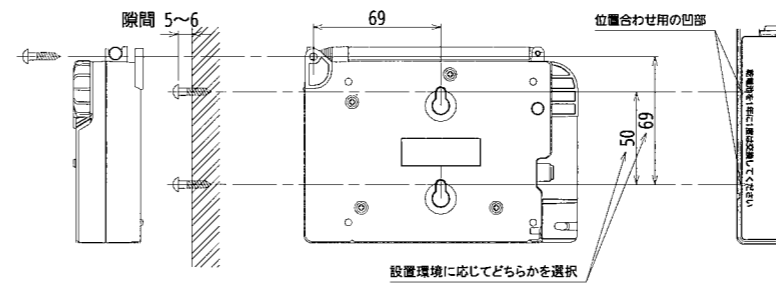
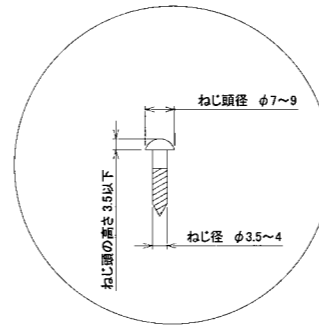
設置と接続

本機は屋内専用の電子機器です。設置は以下の点に注意してください。

- 設置方法
 - 本機は平置き・自立・壁掛けの設置が可能です。



- 壁掛け設置方法
 - 本機を壁掛け設置する場合には、下図寸法に従って取り付けてください。
 - 使用するねじは、ねじ頭径7~9ミリ、ねじ径3.5~4ミリです。（壁面からの隙間が少ないと固定できませんのでご注意ください）



(単位：mm)

- 本機は十分な強度ならびに、使用するねじ深さのある壁面への設置をお願いします。
- 同軸ケーブルや電源コードの自重が加わらないように適宜ケーブル類を固定してください。

- RF 入力接続
 - RF入力にケーブルテレビの同軸ケーブルを接続します。ケーブルテレビ同軸ケーブルに付属のL型コネクタを接続（締め付けトルク：2N・m(20kgf・cm)）し、本機のRF入力端子にしっかりと接続します。

注意

持ち出し時などでケーブルを外して使用した場合、使用後は必ずケーブルを接続してください。ケーブルを接続しないと告知放送を受信できません。

- ACアダプターの接続
 - 付属のACアダプターの電源プラグをDC9V入力端子に接続します。
 - ACアダプターの本体側プラグを家庭用コンセントに接続します。

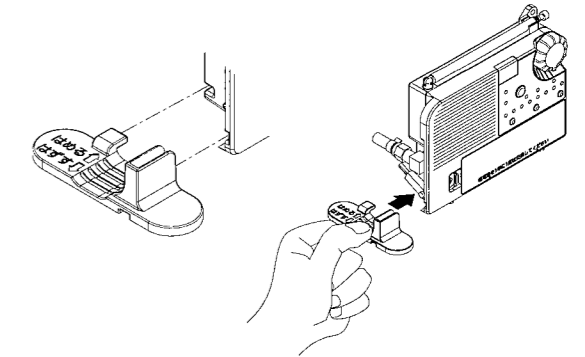
警告

付属のACアダプター以外は絶対に使用しないでください。機器の破損、火災などの原因となります。

注意

持ち出し時などでACアダプターを接続しない場合、ラジオ放送の受信などの使用時以外は、必ず電源スイッチを「切」にしてください。電源スイッチが「入」の場合、告知放送やラジオ放送を受信していない「待機中」でも乾電池を消耗します。

- 自立スタンドの取り付け
 - 付属の自立スタンドを使用しての設置が可能です。



注意

- 衝撃や連続的な振動の加わる場所は避けてください。
- 腐食性環境などでの使用は避けてください。
- ぐらついた台の上など不安定な場所は避けてください。
- スピーカー穴をふさがないでください。
- 雑音や誤作動の原因となりますので、携帯電話・スマートフォン・パソコン等の電波を発する機器からは遠ざけてください。
- 本機によって市販のAM/FMラジオなどに雑音を与えるときは遠ざけてご使用ください。

- 携行用ストラップの取り付け
 - 持ち出し時などに便利な携行用ストラップ（付属品）を取り付けることができます。

